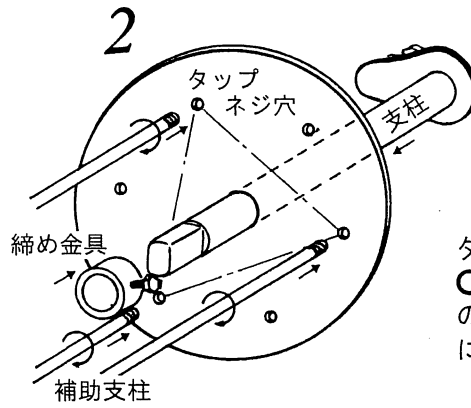
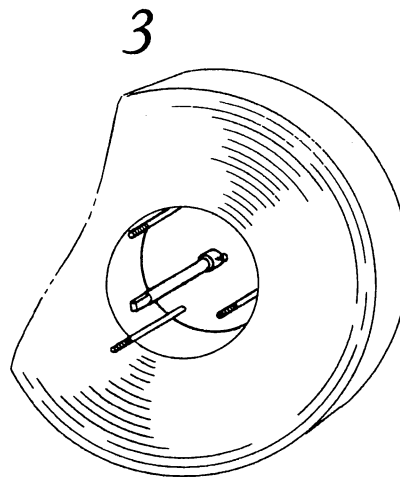
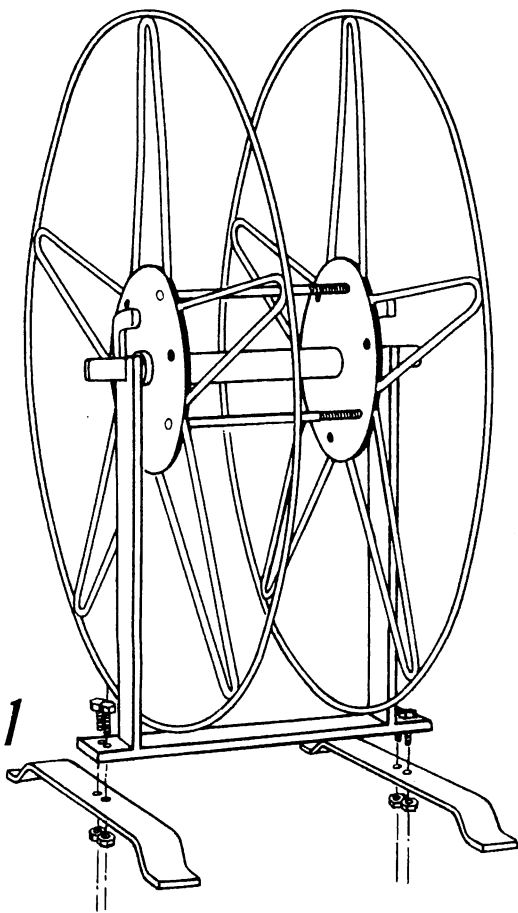


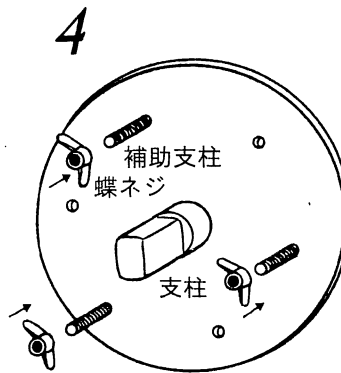
# コイルスタンド 組立図



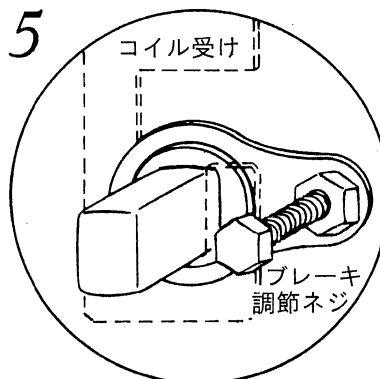
タップ穴は6ヶ所のうち  
○印を目標にして三角形  
の頂点を合わせると、簡単  
にセットできます。



バンドを入れる。



蝶ネジは強く締めして下さい。  
※ホルダーの内径より、使用  
バンドの内径が大きい場合  
でも、蝶ネジを強く締めつ  
けることにより、変心が起  
らず使用には、差しつかえ  
ありません。



回転を重くする場合は  
ブレーキネジを強めに  
締めて下さい。