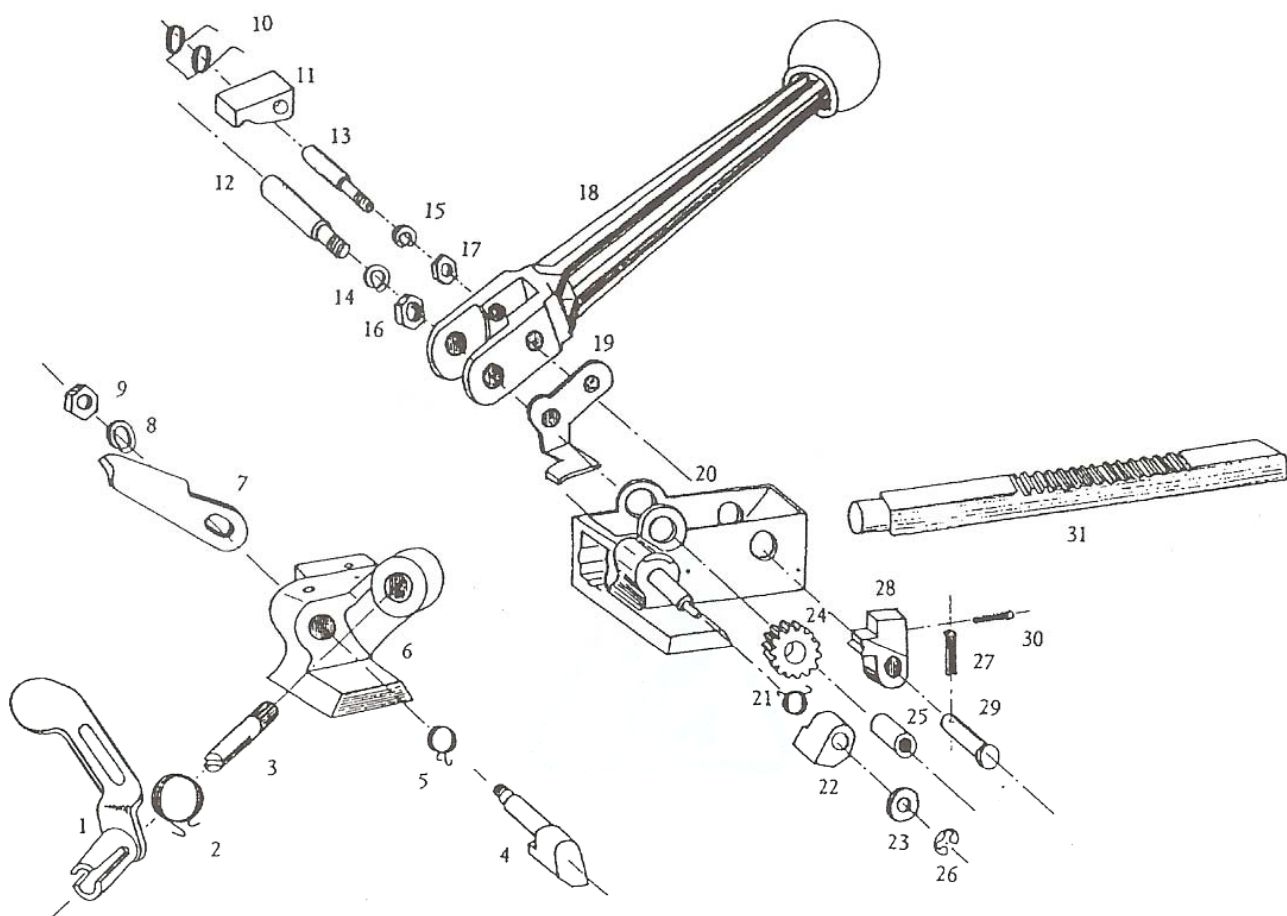


部品表

Parts List



1	カッター Cutter	17	M6ナット Nut M6
2	カッタースプリング Cutter spring	18	ハンドル Handle
3	カッター軸 Cutter axis	19	押爪遊動金具 Free metal for back claw
4	バンド押え爪 Front claw	20	本体 Body
5	バンド押え爪スプリング Spring for front claw	21	バンド押え爪スプリング Spring for back claw
6	ブラケット Bracket	22	バンド押え爪 Back claw
7	バンド押え爪レバー Lever for front claw	23	M6平ワッシャー Washer M6
8	M8スプリングワッシャー Spring washer M8	24	ギア Gear
9	M8ナット Nut M8	25	ギア支持パイプ Pipe for gear
10	遊動片スプリング Spring for free claw	26	Eリング E-5 Snap ring E-5
11	遊動片 Free claw	27	割りピン Cutting pin
12	ギア支持ピン Pin for gear	28	バック止爪 Back stop claw
13	遊動片支持ピン Pin for free claw	29	バック止爪支持ピン Pin for back stop Claw
14	M8スプリングワッシャー Spring washer M8	30	バック止爪スプリング Spring for Back stop claw
15	M6スプリングワッシャー Spring washer M6	31	ラック Rack
16	M8ナット Nut M8	32	スプリングセット (付属品) Spring set