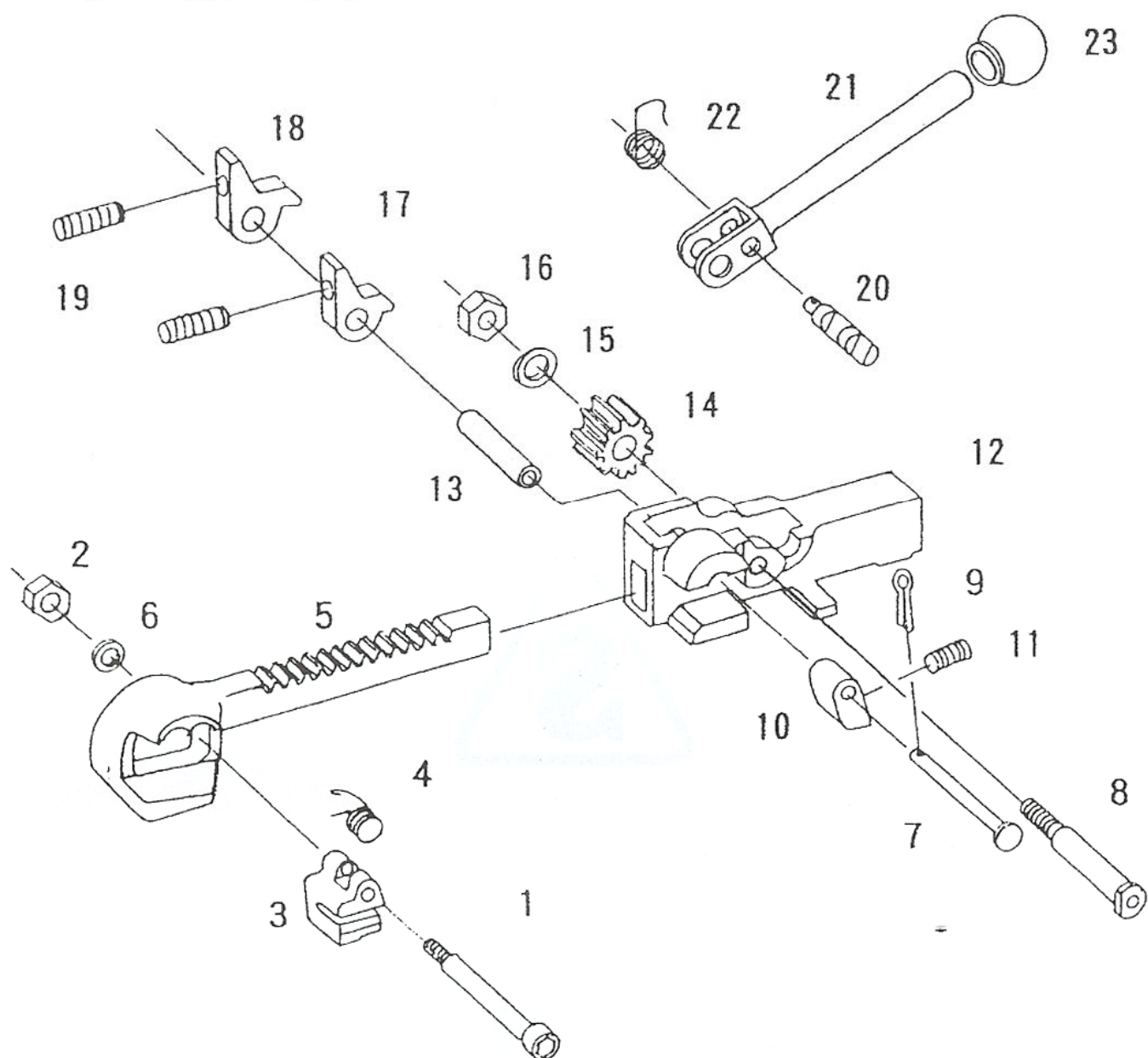


部品表 Parts List



- | | | | | | |
|----|----------|--------------------|----|--------------|--------------------|
| 1 | 前爪用ピン | Pis for front claw | 13 | ラチェット支持パイプ | Pipe |
| 2 | ナット | Nut M5 | 14 | ギア | Gear |
| 3 | 前爪 | Front claw | 15 | スプリングワッシャー | Spring washer M10 |
| 4 | 前爪用スプリング | Spring | 16 | ナット | Nut M10 |
| 5 | ラック | Rack | 17 | ラチェット爪小 | Small ratchet |
| 6 | 平ワッシャー | Spring washer M5 | 18 | ラチェット爪大 | Large ratchet |
| 7 | 後爪用ピン | Pin for back claw | 19 | ラチェット爪用スプリング | Spring for ratchet |
| 8 | ギア支持ピン | Gear pin | 20 | 送り爪 | Gear kicker |
| 9 | 割リピン | Cotter pin | 21 | ハンドル | Handle |
| 10 | 後爪 | Back claw | 22 | キックスプリング | Kick spring |
| 11 | 後爪用スプリング | Spring | 23 | 握り玉 (グリップ) | Grip |
| 12 | 本体 | Body | | | |